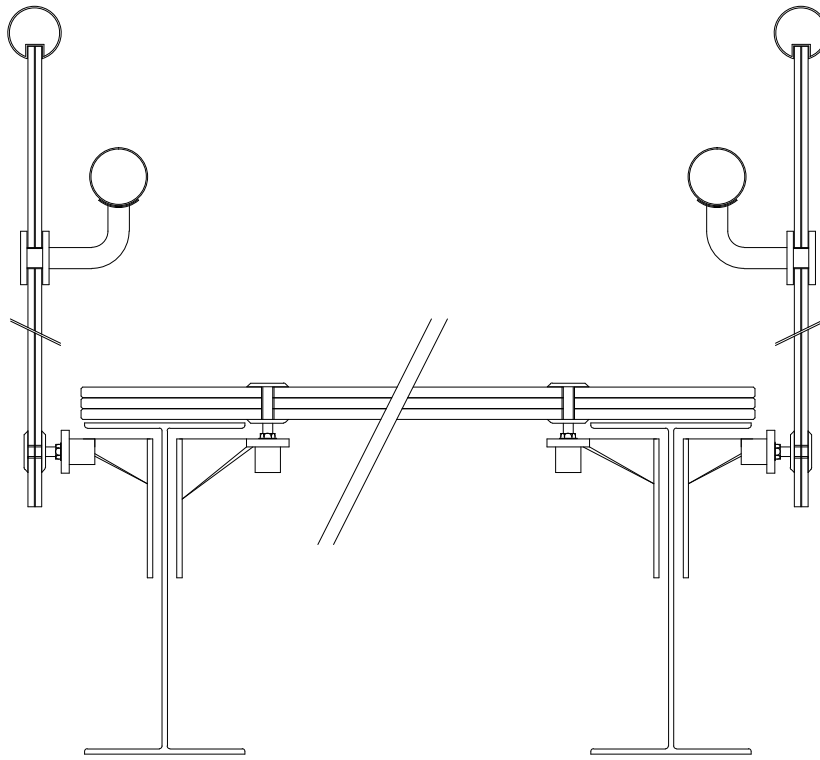


vista superior



vista sección

PISO DE PUENTE

Especificación:

Vidrio arenado, temperado y laminado de seguridad de 32.28mm Araña para piso de vidrio FL01RL